

5 Command Centre 连接

USB	连接到水龙头。
开水出水	来自水龙头的红色硅胶管。按相应长度切断。
冰水出水	(BC、C)来自水龙头的蓝色硅胶管，(BCS、CS、BA)来自水龙头的蓝色JG管。按相应长度切断。
通风孔	来自水龙头的透明硅胶管。按相应长度切断。
气泡水出水	来自水龙头的白色JG管。按相应长度切断。
常温水出水	来自水龙头的蓝色JG管。按相应长度切断。

6 清洁和常规维护

用湿布擦拭表面，然后用干净的干布擦干。请勿在清洁后未擦干的情况下使用消毒喷雾剂。



Zip Water

ABN 46 000 578 727

67 - 77 Allingham Street, Condell Park, NSW 2200
邮政地址: Locked Bag 80, Bankstown 1885, Australia
(+612) 9796 3100

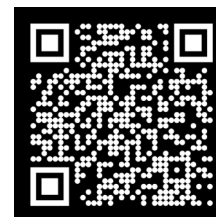
www.zipwater.com

安装说明

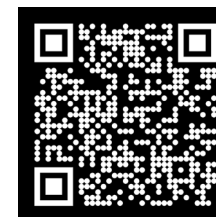
Zip HydroTap

Arc Plus 与 Cube Plus

B、BA、BC、BCS、CS、C



英语



中文

访问我们的网站以下载手册

使用这些说明

在安装或对整个系统进行任何更改之前，请参阅 HydroTap Command Centre 随附快速入门指南中详述的所有安全和安装要求，以及在线提供的 HydroTap Command Centre 安装说明。



警告



阅读说明书

在开始安装之前，
下载并阅读 HydroTap
Command Center 安装
说明

水龙头安装所需工具

除了普通工具外，还需要以下设备或等效工具（未提供）。

- 用于水槽的 35 毫米直径钣金打孔器。
- 用于工作台面的 35 毫米直径孔锯。
- 用于固定水龙头组件的管扳手。



请注意使用工具可能导致伤害的各种情况。在开始安装之前评估风险。

供水压力要求

最小 - 最大压力, 千帕(巴)	
HydroTap	170 (1.7) - 700 (7.0)
气泡水 HydroTap	250 (2.5) - 700 (7.0)
加热器	200 (2.0) - 700 (7.0)

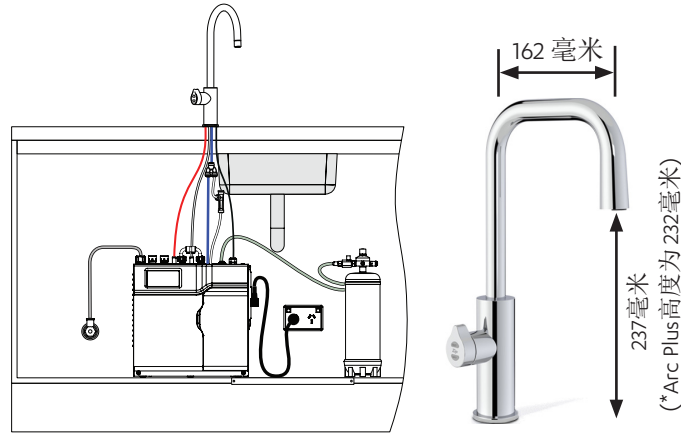
1 定位

合理布置水龙头，确保水能够流入水槽，并留出用于放置杯子或茶壶的空间。



- 确保水龙头布置合理，最大限度减少使用水龙头放出开水时导致烫伤的风险。
- 所有水管必须保持持续下降状态。确保不会出现打结或松弛下垂。

将 Command Center 和 Tap 布置得尽可能靠近一些。见下图。

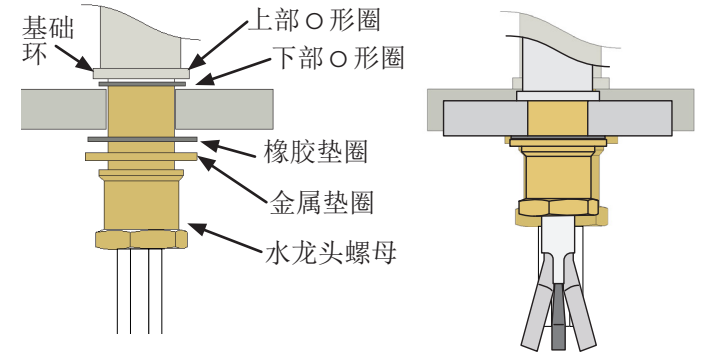


2 切割孔



- 在台面/水槽上切一个直径 35 毫米的孔。
- 水龙头位置合适，确保水龙头出水能流入水槽。

3 安装水龙头



4 安装管套件

